

**WE DELIVER.**  
Solutions. Shipments. Success.

# Containerabmessungen

<b>Datum</b>	17. November 2017
<b>Revision</b>	01-2017



**BREMERLLOYD**

Hier finden Sie eine Übersicht über die unterschiedlichen Containertypen und deren Spezifikationen, um den passenden Container für Ihre Ware auswählen zu können. Zur weiteren Beratung oder bei Fragen, zögern Sie nicht unser Bremer Lloyd Team zu kontaktieren.

Bitte beachten Sie, dass sich die Ladeangaben nur auf das Equipment beziehen. Die **Einschränkungen für den Straßenverkehr** variieren von Land zu Land, sodass Sie sich bezüglich der maximalen Beladung des Containers an unser Bremer Lloyd Team wenden sollten. Bitte beachten Sie außerdem, dass Bremer Lloyd keine Haftung für die genannten Angaben übernimmt.

## SOLAS Konvention:

Die International Maritime Organization (IMO) der Vereinten Nationen hat eine internationale **Konvention zum Schutz des menschlichen Lebens auf See** (Safety of Life at Sea), kurz SOLAS, verabschiedet.

Die Konvention schreibt seit Juli 2016 vor, dass der auf dem Seefrachtbrief angegebene Verloader das Gewicht des Containers zu bestimmen und die verifizierte Bruttomasse (verified gross mass (VGM)) der Reederei zu übermitteln hat, bevor der Container auf ein Schiff zum Export verladen wird. Andernfalls wird die Verladung des Containers von der Hafenbehörde abgelehnt. Wir benötigen daher die VGM-Erklärung von Ihnen.

Das Dokument sollte spätestens bei der Verpackung des Containers eingereicht werden, da einige Häfen schon die Einfahrt ohne VGM Dokumente untersagen. Um eine schnelle Bearbeitung zu gewährleisten, sollte die Erklärung per E-Mail versandt werden.

Zur Berechnung der verifizierten Bruttomasse eines Containers gibt es zwei anerkannte Methoden:

1. Das Wiegen des gefüllten Containers
2. Das Wiegen der Ladung und anschließendes Hinzufügen des Gewichts von Verpackungs- und Sicherungsmaterial sowie des Leergewichts des Containers

Falls es für Sie nicht möglich ist, die VGM korrekt zu bestimmen, organisieren wir einen Wiege-Service für Sie. Für nähere Informationen und Mehrkosten kontaktieren Sie uns bitte.

SOLAS betrifft:

- Alle Export-Container
- Gepackte Container, die auf Frachtschiffe im Internationalen Schiffsverkehr geladen werden
- Gepackte Container, die auf einem Chassis oder Trailer auf ein Ro-Ro Schiff geladen werden, welches sich nicht auf internationalem Kurzstreckenverkehr befindet
- Außerdem die Container-Typen: Bulk-Container, Containerplattformen, Flat Racks und Tank-Container

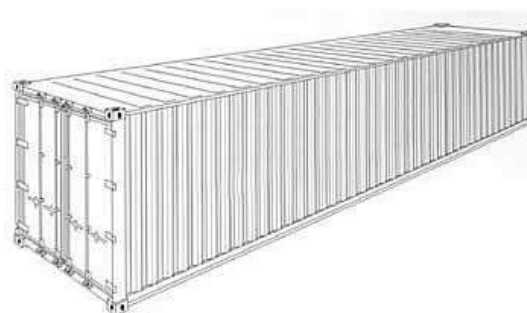
## 20' Standard Container

Außenmaße (m)		
Länge	Breite	Höhe
6,058	2,438	2,591
Innenmaße (m)		
Länge	Breite	Höhe
5,898	2,352	2,385
Türöffnung (m)		
Breite	Höhe	
2,343	2,280	
Kapazität (t)		
Max. Zuladung	Eigengewicht	
21,67	2,33	
Volumen (m <sup>3</sup> )		
33,1		



## 40' Standard Container

Außenmaße (m)		
Länge	Breite	Höhe
12,192	2,438	2,591
Innenmaße (m)		
Länge	Breite	Höhe
12,032	2,352	2,385
Türöffnung (m)		
Breite	Höhe	
2,343	2,280	
Kapazität (t)		
Max. Zuladung	Eigengewicht	
26,48	4,0	
Volumen (m <sup>3</sup> )		
67,5		



# Containerabmessungen

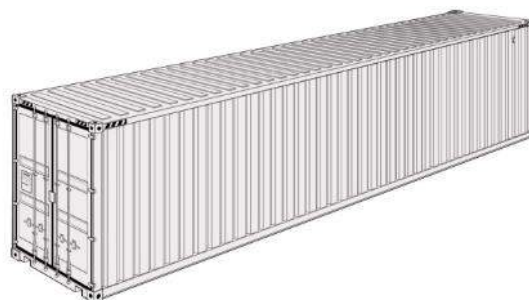
High Cube Container



BREMERLLOYD

## 20' High Cube Container

Außenmaße (m)		
Länge	Breite	Höhe
6,058	2,438	2,896
Innenmaße (m)		
Länge	Breite	Höhe
5,895	2,316	2,612
Türöffnung (m)		
Breite	Höhe	
2,304	2,580	
Obere Öffnung (m)		
Länge	Breite	
5,596	2,196	
Kapazität (t)		
Max. Zuladung	Eigengewicht	
27,67	2,81	
Volumen (m <sup>3</sup> )		
35,7		



## 40' High Cube Container

Außenmaße (m)		
Länge	Breite	Höhe
12,192	2,438	2,896
Innenmaße (m)		
Länge	Breite	Höhe
12,032	2,352	2,646
Türöffnung (m)		
Breite	Höhe	
2,304	2,580	
Obere Öffnung (m)		
Länge	Breite	
11,730	2,196	
Kapazität (t)		
Max. Zuladung	Eigengewicht	
27,67	4,83	
Volumen (m <sup>3</sup> )		
72,8		



# Containerabmessungen

Open Top Container



BREMERLLOYD

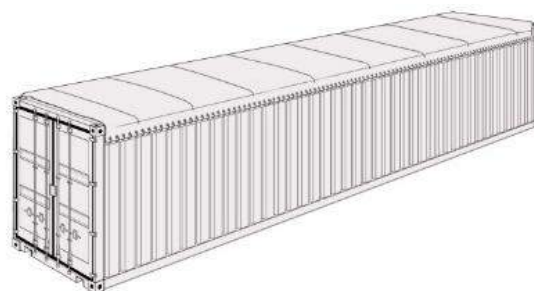
## 20' Open Top Container

Außenmaße (m)		
Länge	Breite	Höhe
6,058	2,438	2,591
Innenmaße (m)		
Länge	Breite	Höhe
5,899	2,352	2,351
Türöffnung (m)		
Breite	Höhe	
2,343	2,295	
Obere Öffnung (m)		
Länge	Breite	
5,787	2,250	
Kapazität (t)		
Max. Zuladung	Eigengewicht	
28,28	2,2	
Volumen (m <sup>3</sup> )		
32,2		



## 40' Open Top Container

Außenmaße (m)		
Länge	Breite	Höhe
12,192	2,438	2,591
Innenmaße (m)		
Länge	Breite	Höhe
12,024	2,350	2,351
Türöffnung (m)		
Breite	Höhe	
2,338	2,279	
Obere Öffnung (m)		
Länge	Breite	
11,809	2,230	
Kapazität (t)		
Max. Zuladung	Eigengewicht	
28,64	3,86	
Volumen (m <sup>3</sup> )		
67		



# Containerabmessungen

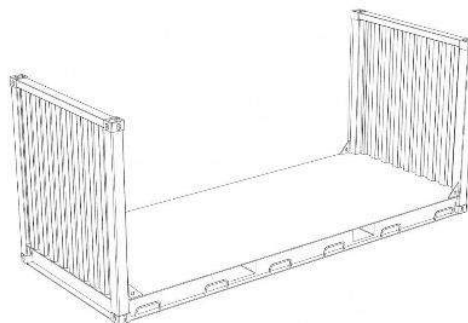
Flat Rack Container



BREMERLLOYD

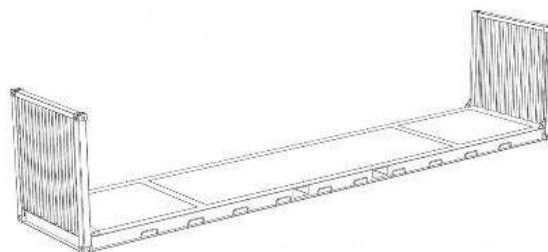
## 20' Flat Rack Container

Außenmaße (m)		
Länge	Breite	Höhe
6,058	2,438	2,591
Innenmaße (m)		
Länge	Breite	Höhe
5,632	2,221	2,226
Kapazität (t)		
Max. Zuladung	Eigengewicht	
31,2	2,8	



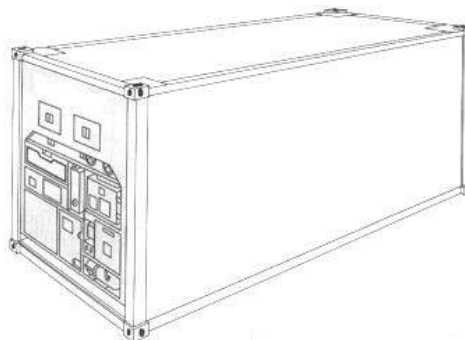
## 40' Flat Rack Container

Außenmaße (m)		
Länge	Breite	Höhe
12,192	2,438	2,591
Innenmaße (m)		
Länge	Breite	Höhe
11,648	2,378	1,960
Kapazität (t)		
Max. Zuladung	Eigengewicht	
47,35	5,15	



### 20' Kühlcontainer

Außenmaße (m)		
Länge	Breite	Höhe
6,058	2,438	2,591
Innenmaße (m)		
Länge	Breite	Höhe
5,340	2,200	2,254
Türöffnung (m)		
Breite	Höhe	
2,200	2,220	
Kapazität (t)		
Max. Zuladung	Eigengewicht	
20,5	3,5	
Volumen (m <sup>3</sup> )		
24,1		



### 40' Kühlcontainer

Außenmaße (m)		
Länge	Breite	Höhe
12,192	2,438	2,591
Innenmaße (m)		
Länge	Breite	Höhe
11,141	2,197	2,216
Türöffnung (m)		
Breite	Höhe	
2,197	2,173	
Kapazität (t)		
Max. Zuladung	Eigengewicht	
24,47	6,01	
Volumen (m <sup>3</sup> )		
49,3		

